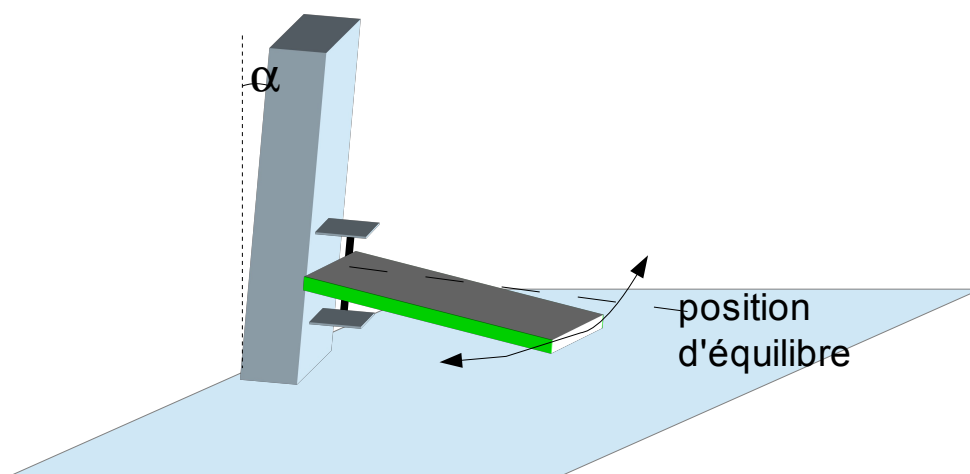


Activité1 : Étude de la période du pendule en fonction de l'angle d'inclinaison de l'axe.

La période des oscillations est donnée par $T = \sqrt{\frac{K}{\sin(\alpha)}}$ où K est une constante dépendant du dispositif . T est d'autant plus grande que α est petit.

Matériel : un pendule type « porte de jardin » muni d'un axe d'inclinaison réglable mesurée à l'aide d'un rapporteur et d'un fil à plomb.



Pour α variant entre 90° et 0° , mesurer la durée de 10 périodes d'oscillations

Tracer la courbe donnant la période des oscillations en fonction de α

Puis T^2 en fonction de $1/\sin(\alpha)$.

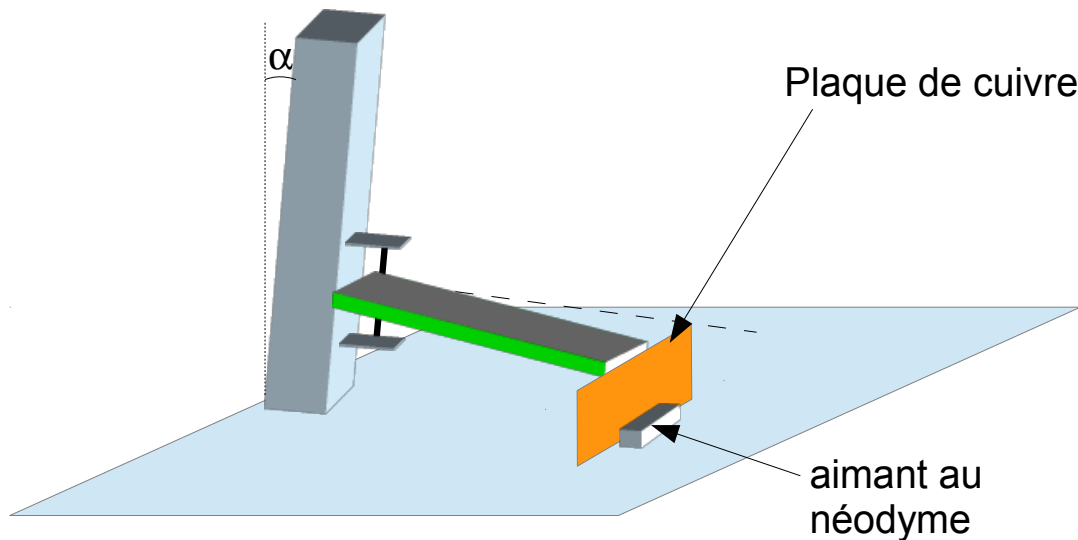
On obtient une droite passant l'origine.

Utiliser un tableur type « calc » ou « excel » ou « regressii »

Activité 2: Réglage de l'amortissement du pendule au régime critique.

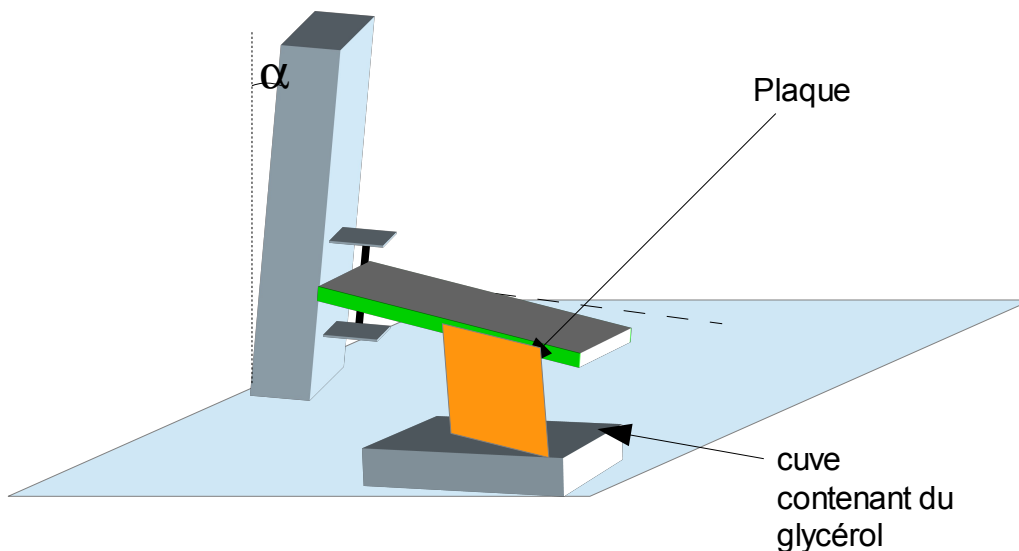
Pour que le sismographe soit correctement réglé, il faut que l'amortissement fluide soit tel que le régime des oscillations amorties soit le régime critique, c'est à dire que si le pendule est écarté de sa position d'équilibre il y revient le plus rapidement possible en n'oscillant pas.

Utilisation des courants de Foucault avec un aimant très puissant au néodyme.



Régler la distance entre l'aimant et la plaque de cuivre pour obtenir l'amortissement critique.

ou :utilisation du glycérol.



Régler la hauteur immergée de la plaque dans le glycérol pour obtenir l'amortissement critique

Activités 3: Rôle du facteur de qualité

Aller sur le site :

http://www.sciences.univ-nantes.fr/sites/genevieve_tulloue/Meca/Oscillateurs/sismo.html

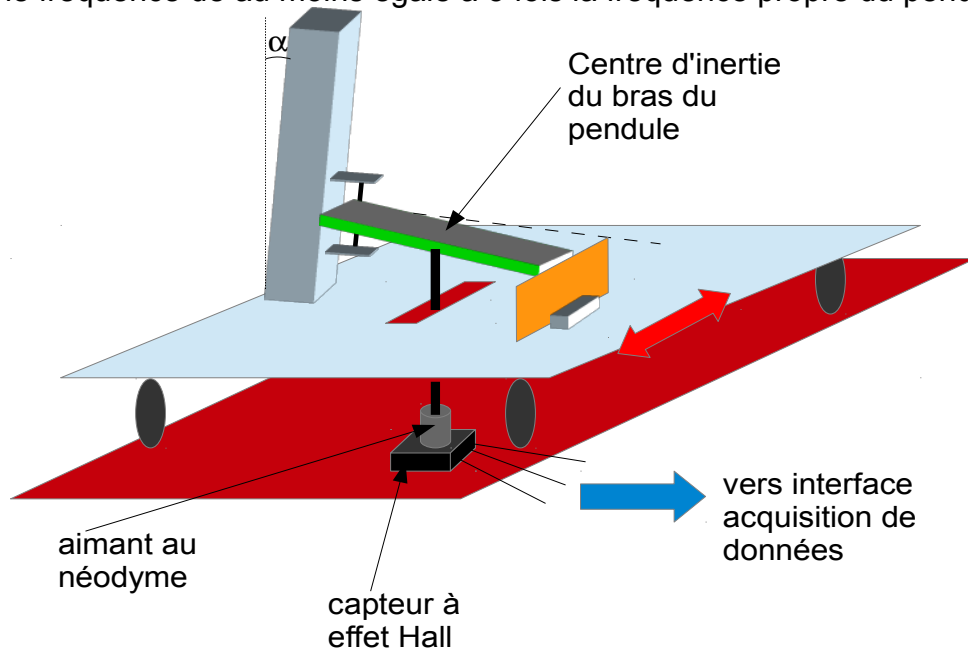
Choisir différente valeur du facteur de qualité Q.

Vérifier que la masse reste presque immobile lorsque la fréquence de vibration du sol est au moins égale à 5 fois celle de la période propre du pendule.

Avec l'excitation manuelle examiner la réponse du sismomètre pour divers types d'excitations.

Activité 4 Vérification de l'absence de mouvement relatif du centre d'inertie par rapport au référentiel fixe

Sur une table vibrante représentant le sol, vérifier que le centre d'inertie du pendule est immobile par rapport à la pailleasse représentant le référentiel fixe par rapport auquel le sol vibre, pour une fréquence de au moins égale à 5 fois la fréquence propre du pendule.



L'aimant au néodyme est solidaire du bras du pendule et est à la verticale du centre d'inertie. La capteur à effet Hall fixé sur le référentiel fixe subit un champ magnétique variable dû à l'aimant.

Le signal délivré par le capteur à effet Hall est appliquée sur une interface d'acquisition de données et les signaux sont visualisés sur l'écran d'un ordinateur.

Activité 5 : L'acquisition de données

Le dispositif comporte un aimant se déplaçant devant une bobine, c'est un signal proportionnel à la vitesse qui est enregistré.

Le système d'acquisition comporte un amplificateur de gain $\times 100$ car les signaux sont très faibles.

Le convertisseur analogique numérique est une carte Arduino.

La carte peut fonctionner en autonomie, mais elle ne comporte pas beaucoup de mémoire, aussi les mesures sont enregistrées sous forme d'un fichier texte sur le disque dur de l'ordinateur.

Un fichier par heure.

Lancer le logiciel d'acquisition

Eloigner ou rapprocher l'aimant devant la bobine, elle même reliée à la carte Arduino.

Examiner la forme du signal.

Placer l'aimant dans la bobine, immobile, un signal est-il enregistré ?

Activité 6 : Le dépouillement des données

Deux méthodes :

- 1 - examiner chaque jour sous Clac ou Excel les 12 fichiers (un par heure) en traçant le graphe donnant la tension mesurée en fonction du temps puis vérifier que les signaux enregistrés correspondent à ceux donnés par les stations proches telle que la station SSB située sous le Mont Pilas, cela demande beaucoup de temps.

- 2 - aller sur les sites :

<http://renass.u-strasbg.fr/>

<http://sismalp.obs.ujf-grenoble.fr/>

<http://www.ipgp.fr/pages/0304.php> puis

<http://geoscope.ipgp.fr/index.php/en/data/continuous-data/acces-aux-donnees-temps-reel> (les séismes de moins d'un mois)

<http://geoscope.ipgp.fr/index.php/en/data/earthquake-data/catalogs-of-earthquakes/100-catalog-of-earthquakes-in-2012> (les séismes majeurs de plus d'un mois)

<http://earthquake.usgs.gov/earthquakes/map>

/ Vérifier si un séisme de magnitude de 6 et plus a eu lieu quelque part sur le globe et vérifier que le séisme a été enregistré à l'heure correspondant à l'arrivée des ondes provenant de cet événement.

Comparer avec les signaux enregistrés par la station sismique la plus proche.(SSB).

Réaliser cette opération pour le séisme du 11/11/2012 qui eu lieu à 1h12min38s TU en Inde à Myanmar.

Fichiers enregistrés par le simographe 11-11-2012-2 .txt et 1-11-2012-3 .txt

Le fichier de la banque de donnée du géoscope est en PDF(utiliser HZ)