

Note: L'anémomètre et le collecteur de pluie sont typiquement montés sur chaque côté opposé du mât. Ils sont ici montrés comme installés sur des côtés adjacents à des fins de clarification.
Hinweis: Normalerweise werden das Anemometer und der Niederschlagsmesser an gegenüberliegenden Seiten des Pfostens montiert. Sie sind an angrenzenden Seiten gezeigt, um die Installationsdetails zu verdeutlichen.
Nota: Normalmente el anemómetro y el pluviómetro se montan en lados opuestos del mástil. Se muestran montados en lados contiguos para aclarar los detalles de la instalación.

Instructions d'installation

Il existe plusieurs façons de monter et installer l'ISS. Les types d'installation suivants sont recommandés par Davis Instruments. Les emplacements et installations de l'ISS peuvent varier.

- Installation de l'ISS sur une surface plane.
- Installation de l'anémomètre sur un mât ou une surface plane.
- Installation de l'ISS sur un mât.

Note: Toutes les installations nécessitent de retirer le cône du collecteur de pluie. Utilisez le niveau à bulle incorporé pour être sûr que la partie principale de l'ISS est d'aplomb.

Installation de l'ISS sur une surface plane

Reportez-vous à l'illustration ci-dessus pour installer l'ISS sur un mât ou une surface verticale plane.

Option 1 : Installation de l'ISS sur un mât ou une surface plane.

1. À l'aide d'une mèche de 5 mm (3/16"), percez deux trous, séparés d'environ 54 mm (2-1/8"). Utilisez un niveau à bulle pour vous assurer que les trous sont à niveau.

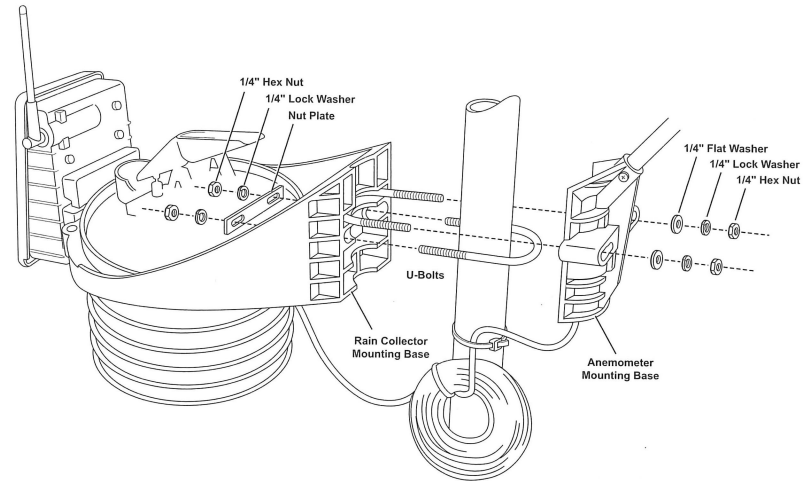
Utilisez un niveau à bulle pour vous assurer que les trous sont à niveau.

2. Retirez le cône du collecteur de pluie, s'il est installé sur le socle de l'ISS.
3. Insérez les tire-fonds (1/4" x 3"), à travers la plaque d'appui et les trous du socle, dans le mât. Assurez-vous que l'ISS est d'aplomb en contrôlant au niveau à bulle incorporé.
4. Serrez les tire-fonds à l'aide d'une clé à molette ou clé 7/16".
5. Remettez le cône du collecteur de pluie. Remettez le cône sur la base de façon à ce que ses fixations glissent vers le bas, dans les ouvertures de la base. Tournez le cône dans le sens des aiguilles d'une montre.
6. Placez le filtre à débris (indiqué sur l'illustration de la page 3) dans le cône, "les pieds vers le bas" sur l'entonnoir.

Option 2 : Installation de l'anémomètre sur un mât ou une surface plane.

1. À l'aide d'une mèche de 5 mm (3/16"), percez deux trous, séparés d'environ 54 mm (2-1/8"). Utilisez un niveau à bulle pour vous assurer que les trous sont à niveau.
2. Insérez les tire-fonds (1/4" x 3"), à travers la plaque d'appui et les trous du socle, dans le mât.
3. Serrez les tire-fonds à l'aide d'une clé à molette ou clé 7/16".

Note: Assurez-vous que l'ISS est d'aplomb en contrôlant au niveau à bulle incorporé.



Installation de l'ISS sur un mât.

Lorsque vous installez l'ISS sur un mât/poteau, le collecteur de pluie et l'écran anti-rayonnement de l'ISS peuvent être montés ensemble avec l'anémomètre, ou séparément.

Directives générales pour une installation sur un mât

- À l'aide des étriers fournis, l'ISS et l'anémomètre peut être installé sur un mât ayant un diamètre extérieur allant de 32 à 44 mm (1-1/4" à 1-3/4").
- Des étriers plus grands (non fournis) peuvent être utilisés pour une installation sur un mât d'un diamètre extérieur maximal de 64 mm (2-1/2").
- Pour un mât plus petit, trouvez un étrier fileté qui s'adapte sur l'ouverture de la base mais possède une section fileté plus courte. Si vous installez l'ISS sur un mât plus petit avec les étriers filetés fournis, ces derniers interfèrent avec le cône du collecteur de pluie.
- Utilisez le niveau à bulle incorporé pour être sûr que la partie principale de l'ISS est d'aplomb.

Directives d'installation de l'ISS sur un mât

- Au montage de l'ISS et de l'anémomètre ensemble de part et d'autre du poteau, souvenez-vous que quelle que soit la face de l'ISS installée en premier, le boulon en U fileté de la face opposée doit aussi être placé autour du mât avant de serrer les étriers. (Si vous ne le faites pas, il n'y a aucun moyen de les faire glisser par la suite.)
- De chaque côté du socle de fixation, il y a une rainure prévue pour loger l'autre extrémité de l'étrier fileté.
- Une fois les deux faces de l'ISS installées lâchement sur le mât, faites pivoter l'unité pour corriger la direction puis serrez les écrous hexagonaux. Il est aussi possible de régler la hauteur en faisant glisser l'ISS verticalement.